

Series HRK/1

SET-1

कोड नं.

Code No.

30/1/1

रोल नं.

Roll No.

--	--	--	--	--	--	--	--

परीक्षार्थी कोड को उत्तर-पुस्तिका के मुख-पृष्ठ पर अवश्य लिखें।

Candidates must write the Code on the title page of the answer-book.

- कृपया जाँच कर लें कि इस प्रश्न-पत्र में मुद्रित पृष्ठ 12 हैं।
- प्रश्न-पत्र में दाहिने हाथ की ओर दिए गए कोड नम्बर को छात्र उत्तर-पुस्तिका के मुख-पृष्ठ पर लिखें।
- कृपया जाँच कर लें कि इस प्रश्न-पत्र में 31 प्रश्न हैं।
- कृपया प्रश्न का उत्तर लिखना शुरू करने से पहले, प्रश्न का क्रमांक अवश्य लिखें।
- इस प्रश्न-पत्र को पढ़ने के लिए 15 मिनट का समय दिया गया है। प्रश्न-पत्र का वितरण पूर्वाह्न में 10.15 बजे किया जाएगा। 10.15 बजे से 10.30 बजे तक छात्र केवल प्रश्न-पत्र को पढ़ेंगे और इस अवधि के दौरान वे उत्तर-पुस्तिका पर कोई उत्तर नहीं लिखेंगे।
- Please check that this question paper contains 12 printed pages.
- Code number given on the right hand side of the question paper should be written on the title page of the answer-book by the candidate.
- Please check that this question paper contains 31 questions.
- **Please write down the Serial Number of the question before attempting it.**
- 15 minute time has been allotted to read this question paper. The question paper will be distributed at 10.15 a.m. From 10.15 a.m. to 10.30 a.m., the students will read the question paper only and will not write any answer on the answer-book during this period.

संकलित परीक्षा - II

SUMMATIVE ASSESSMENT - II

गणित

MATHEMATICS

निर्धारित समय : 3 घण्टे]

Time allowed : 3 hours]

[अधिकतम अंक : 90

[Maximum marks : 90

[P.T.O.]

सामान्य निर्देश:

- (i) सभी प्रश्न अनिवार्य हैं।
- (ii) इस प्रश्न-पत्र में 31 प्रश्न हैं जो चार खण्डों – अ, ब, स और द में विभाजित हैं।
- (iii) खण्ड अ में एक-एक अंक वाले 4 प्रश्न हैं। खण्ड ब में 6 प्रश्न हैं जिनमें से प्रत्येक 2 अंक का है। खण्ड स में 10 प्रश्न तीन-तीन अंकों के हैं। खण्ड द में 11 प्रश्न हैं जिनमें से प्रत्येक 4 अंक का है।
- (iv) कैलकुलेटर का प्रयोग वर्जित है।

General Instructions :

- (i) All questions are **compulsory**.
- (ii) The question paper consists of **31** questions divided into four sections – **A, B, C and D**.
- (iii) Section **A** contains **4** questions of **1** mark each. Section **B** contains **6** questions of **2** marks each. Section **C** contains **10** questions of **3** marks each and Section **D** contains **11** questions of **4** marks each.
- (iv) Use of calculators is not permitted.

खण्ड – अ
SECTION - A

प्रश्न संख्या 1 से 4 तक प्रत्येक प्रश्न 1 अंक का है।

Question numbers 1 to 4 carry 1 mark each.

1. एक मीनार की ऊँचाई और इसकी भूमि पर बनी छाया की लंबाई का अनुपात $\sqrt{3}:1$ है।
सूर्य का उन्नयन कोण क्या है ?

The ratio of the height of a tower and the length of its shadow on the ground is $\sqrt{3}:1$. What is the angle of elevation of the sun ?

2. एक ठोस अर्द्ध गोले का आयतन तथा पृष्ठीय क्षेत्रफल संख्यात्मक रूप में बराबर हैं। अर्द्ध गोले का व्यास क्या है ?

Volume and surface area of a solid hemisphere are numerically equal.
What is the diameter of hemisphere ?

3. संख्याओं $-3, -2, -1, 0, 1, 2, 3$ में से यादृच्छया एक संख्या को चुना गया। इस संख्या का वर्ग 1 या 1 से कम होने की प्रायिकता क्या होगी ?

A number is chosen at random from the numbers $-3, -2, -1, 0, 1, 2, 3$.
What will be the probability that square of this number is less than or equal to 1 ?

4. यदि बिंदुओं $(4, k)$ तथा $(1, 0)$ के बीच की दूरी 5 है तो k के संभावित मान क्या होंगे ?

If the distance between the points $(4, k)$ and $(1, 0)$ is 5, then what can be the possible values of k ?

खण्ड - ब

SECTION - B

प्रश्न संख्या 5 से 10 तक प्रत्येक प्रश्न 2 अंक का है।

Question numbers 5 to 10 carry 2 marks each.

5. द्विघात समीकरण $\sqrt{2}x^2 + 7x + 5\sqrt{2} = 0$ के मूल ज्ञात कीजिए।

Find the roots of the quadratic equation $\sqrt{2}x^2 + 7x + 5\sqrt{2} = 0$.

6. ज्ञात कीजिए कि 200 और 500 के बीच कितने पूर्णांक 8 से विभाज्य हैं।

Find how many integers between 200 and 500 are divisible by 8.

7. सिद्ध कीजिए कि एक वृत्त के व्यास के अंत बिंदुओं पर खींची गई स्पर्श रेखाएँ परस्पर समांतर होती हैं।

Prove that tangents drawn at the ends of a diameter of a circle are parallel to each other.

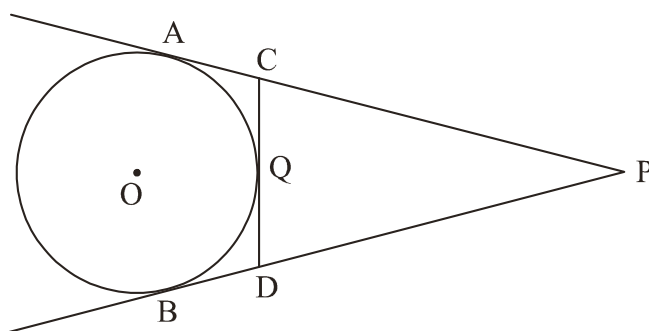
8. k का वह मान ज्ञात कीजिए जिसके लिए समीकरण $x^2+k(2x+k-1)+2=0$ के मूल वास्तविक तथा समान हैं।

Find the value of k for which the equation $x^2+k(2x+k-1)+2=0$ has real and equal roots.

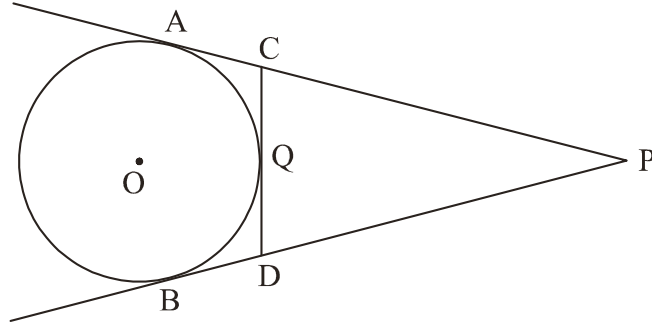
9. एक 8 सेमी लंबाई का रेखाखण्ड खींचिए तथा उसे 4:5 के अनुपात में आंतरिक रूप से विभाजित कीजिए।

Draw a line segment of length 8 cm and divide it internally in the ratio 4:5.

10. दी गई आकृति में, किसी बाह्य बिंदु P से वृत्त पर स्पर्श रेखाएँ PA तथा PB खींची गई हैं। CD एक अन्य स्पर्श रेखा है, जो वृत्त को बिंदु Q पर स्पर्श करती है। यदि $PA = 12$ सेमी तथा $QC = QD = 3$ सेमी हो, तो $PC + PD$ का मान ज्ञात कीजिए।



In the given figure, PA and PB are tangents to the circle from an external point P. CD is another tangent touching the circle at Q. If PA = 12 cm, QC = QD = 3 cm, then find PC + PD.



खण्ड - स
SECTION - C

प्रश्न संख्या 11 से 20 तक प्रत्येक प्रश्न 3 अंक का है।

Question numbers 11 to 20 carry 3 marks each.

11. यदि किसी समान्तर श्रेणी का m वां पद $\frac{1}{n}$ तथा n वां पद $\frac{1}{m}$ है, तो इसके प्रथम mn पदों का योग ज्ञात कीजिए।

If m^{th} term of an A.P. is $\frac{1}{n}$ and n^{th} term is $\frac{1}{m}$, then find the sum of its first mn terms.

12. श्रेणी $\left(4 - \frac{1}{n}\right) + \left(4 - \frac{2}{n}\right) + \left(4 - \frac{3}{n}\right) + \dots$ के n पदों का योग ज्ञात करें।

Find the sum of n terms of the series $\left(4 - \frac{1}{n}\right) + \left(4 - \frac{2}{n}\right) + \left(4 - \frac{3}{n}\right) + \dots$

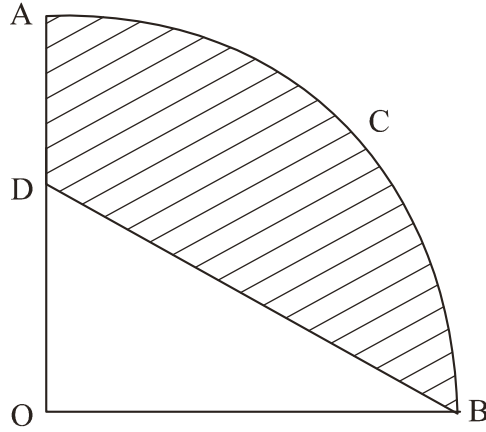
13. यदि समीकरण $(1+m^2)x^2+2mcx+c^2-a^2=0$ के मूल समान हों तो दर्शाइए कि $c^2 = a^2(1+m^2)$ ।

If the equation $(1+m^2)x^2+2mcx+c^2-a^2=0$ has equal roots then show that $c^2 = a^2(1+m^2)$.

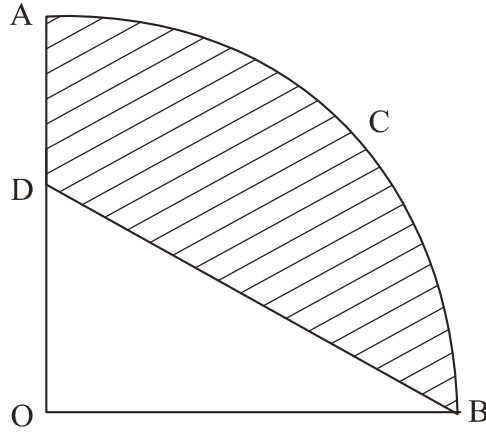
14. 5 सेमी आंतरिक त्रिज्या तथा 24 सेमी ऊँचाई के एक शंक्वाकार बर्तन का $\frac{3}{4}$ भाग पानी से भरा है। इस पानी को 10 सेमी आंतरिक त्रिज्या के बेलनाकार बर्तन में खाली किया जाता है। बेलनाकार बर्तन में पानी की ऊँचाई ज्ञात कीजिए।

The $\frac{3}{4}$ th part of a conical vessel of internal radius 5 cm and height 24 cm is full of water. The water is emptied into a cylindrical vessel with internal radius 10 cm. Find the height of water in cylindrical vessel.

15. दी गई आकृति में, OACB एक वृत्त, जिसका केन्द्र O तथा त्रिज्या 3.5 सेमी है, का चतुर्थांश है। यदि OD = 2 सेमी हो तो छायांकित भाग का क्षेत्रफल ज्ञात कीजिए।



In the given figure, OACB is a quadrant of a circle with centre O and radius 3.5 cm. If OD = 2 cm, find the area of the shaded region.



16. O केन्द्र वाले एक वृत्त पर एक बाह्य बिन्दु T से दो स्पर्श रेखाएँ TP तथा TQ खींची गई हैं। सिद्ध कीजिए कि $\angle PTQ = 2 \angle OPQ$

Two tangents TP and TQ are drawn to a circle with centre O from an external point T. Prove that $\angle PTQ = 2 \angle OPQ$.

17. दर्शाइए कि ΔABC जहाँ $A(-2, 0)$, $B(2, 0)$, $C(0, 2)$ तथा ΔPQR जहाँ $P(-4, 0)$, $Q(4, 0)$, $R(0, 4)$ है, समरूप त्रिभुज हैं।

Show that ΔABC , where $A(-2, 0)$, $B(2, 0)$, $C(0, 2)$ and ΔPQR where $P(-4, 0)$, $Q(4, 0)$, $R(0, 4)$ are similar triangles.

18. एक त्रिभुज का क्षेत्रफल 5 वर्ग इकाई है। इसके दो शीर्ष $(2, 1)$ तथा $(3, -2)$ हैं। यदि तीसरा शीर्ष $\left(\frac{7}{2}, y\right)$ है, तो y का मान ज्ञात कीजिए।

The area of a triangle is 5 sq units. Two of its vertices are $(2, 1)$ and $(3, -2)$. If the third vertex is $\left(\frac{7}{2}, y\right)$, find the value of y .

19. दो विभिन्न पासों को एक साथ फेंका गया। प्रायिकता ज्ञात कीजिए कि प्राप्त संख्याओं
- (i) का योग 7 से कम हो
 - (ii) का गुणनफल 16 से कम हो
 - (iii) का युग्म विषम संख्याओं का द्विक हो।

Two different dice are thrown together. Find the probability that the numbers obtained

- (i) have a sum less than 7
 - (ii) have a product less than 16
 - (iii) is a doublet of odd numbers.
20. 150 मी ऊँची चट्टान के शिखर से दूर जाती हुई एक गतिमान नाव को देखा जा रहा है। नाव का अवनमन कोण 2 मिनट में 60° से बदलकर 45° हो जाता है। नाव की चाल मी/घंटे में ज्ञात कीजिए।

A moving boat is observed from the top of a 150 m high cliff moving away from the cliff. The angle of depression of the boat changes from 60° to 45° in 2 minutes. Find the speed of the boat in m/h.

खण्ड - द
SECTION - D

प्रश्न संख्या 21 से 31 तक प्रत्येक प्रश्न 4 अंक का है।

Question numbers 21 to 31 carry 4 marks each.

21. आधार 8 सेमी और ऊँचाई 4 सेमी वाले एक समद्विबाहु त्रिभुज की रचना कीजिए। एक अन्य त्रिभुज की रचना कीजिए जिसकी भुजाएँ समद्विबाहु त्रिभुज की संगत भुजाओं का $\frac{2}{3}$ गुना हो।

Construct an isosceles triangle with base 8 cm and altitude 4 cm.

Construct another triangle whose sides are $\frac{2}{3}$ times the corresponding sides of the isosceles triangle.

22. सिद्ध कीजिए कि वृत्त के किसी बाह्य बिंदु से वृत्त पर खींची गई स्पर्श रेखाओं की लंबाइयाँ समान होती हैं।

Prove that the lengths of tangents drawn from an external point to a circle are equal.

23. एक समान्तर श्रेणी के प्रथम m तथा प्रथम n पदों के योगफलों का अनुपात $m^2 : n^2$ है। दर्शाइए कि उसके m वें तथा n वें पदों का अनुपात $(2m-1) : (2n-1)$ होगा।

The ratio of the sums of first m and first n terms of an A. P. is $m^2 : n^2$.

Show that the ratio of its m^{th} and n^{th} terms is $(2m-1) : (2n-1)$.

24. एक नाव की शांत जल में चाल 15 किमी/घंटा है। यह नाव 30 किमी धारा के विपरीत दिशा में जाकर पुनः उसी जगह 4 घंटे 30 मिनट में वापस लौट आती है। धारा की चाल ज्ञात कीजिए।

Speed of a boat in still water is 15 km/h. It goes 30 km upstream and returns back at the same point in 4 hours 30 minutes. Find the speed of the stream.

25. यदि $a \neq b \neq 0$ हो तो सिद्ध कीजिए कि बिंदु $(a, a^2), (b, b^2), (0, 0)$ संरेख नहीं होंगे ?

If $a \neq b \neq 0$, prove that the points $(a, a^2), (b, b^2), (0, 0)$ will not be collinear.

26. एक शंकु की ऊँचाई 10 सेमी है। शंकु को उसके आधार के समान्तर एक तल द्वारा ऊँचाई के मध्य से काटा जाता है। दोनों भागों के आयतनों का अनुपात ज्ञात कीजिए।

The height of a cone is 10 cm. The cone is divided into two parts using a plane parallel to its base at the middle of its height. Find the ratio of the volumes of the two parts.

27. पीटर दो विभिन्न पासों को एक साथ फेंकता है तथा प्राप्त दो अंकों का गुणनफल ज्ञात करता है। रीना एक पासे को फेंकती है तथा प्राप्त संख्या का वर्ग करती है। संख्या 25 प्राप्त करने की किसकी संभावना अधिक है ?

Peter throws two different dice together and finds the product of the two numbers obtained. Rina throws a die and squares the number obtained. Who has the better chance to get the number 25.

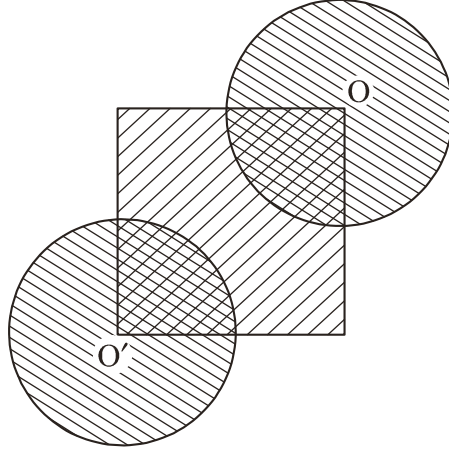
28. 10 सेमी त्रिज्या वाले वृत्त की एक जीवा PQ वृत्त के केन्द्र पर 60° का कोण अंतरित करती है। वृत्त के लघु तथा दीर्घ वृत्त खण्डों के क्षेत्रफल ज्ञात कीजिए।

A chord PQ of a circle of radius 10 cm subtends an angle of 60° at the centre of circle. Find the area of major and minor segments of the circle.

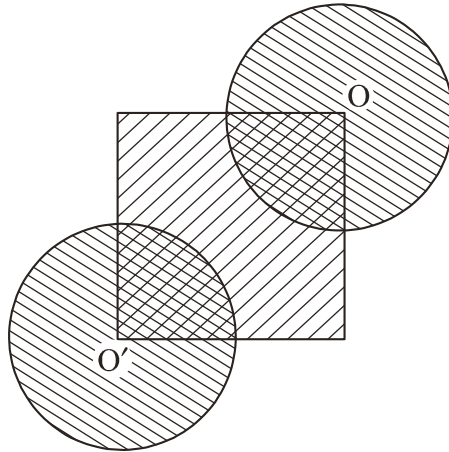
29. एक झील के पानी की सतह से 60 मी ऊँचाई पर स्थित एक बिंदु से, बादल का उन्नयन कोण 30° है, तथा झील के पानी में बादल की परछाई का अवनमन कोण 60° है। बादल की झील के पानी की सतह से ऊँचाई ज्ञात कीजिए।

The angle of elevation of a cloud from a point 60 m above the surface of the water of a lake is 30° and the angle of depression of its shadow in water of lake is 60° . Find the height of the cloud from the surface of water.

30. दी गई आकृति में, दिए गए वर्ग की भुजा 28 सेमी है तथा प्रत्येक वृत्त की त्रिज्या वर्ग की भुजा की आधी है जबकि O तथा O' वृत्तों के केन्द्र हैं। छायांकित भाग का क्षेत्रफल ज्ञात कीजिए।



In the given figure, the side of square is 28 cm and radius of each circle is half of the length of the side of the square where O and O' are centres of the circles. Find the area of shaded region.



31. एक अस्पताल में प्रयोग किया गया पानी 2 मी व्यास तथा 5 मी ऊँचाई के एक बेलनाकार टैंक में एकत्र होता है। पुनर्चक्रण के पश्चात् इस पानी को अस्पताल के एक पार्क, जिसकी लंबाई 25 मी तथा चौड़ाई 20 मी है, की सिंचाई के लिए प्रयोग किया जाता है। यदि टैंक पूर्णतः भरा हो तो इससे पार्क में सिंचाई के लिए ठहरे पानी की ऊँचाई क्या होगी? पानी के पुनर्चक्रण पर अपने विचार लिखिए।

In a hospital used water is collected in a cylindrical tank of diameter 2 m and height 5 m. After recycling, this water is used to irrigate a park of hospital whose length is 25 m and breadth is 20 m. If tank is filled completely then what will be the height of standing water used for irrigating the park. Write your views on recycling of water.